



Technische fiche: Soundwall 100mm

Omschrijving:

Zelfdragend, brandveilig sandwichpaneel voor wandconstructie met glaswolisolatie en een geperforeerde zijde voor akoestische absorptie. Geschikt voor verticale en horizontale plaatsing.

Toepassingen:

Bouw van akoestisch isolerende en absorberende schermen, omkastingen, binnen- en buitenwanden, cabines, ...

Beschikbare afmetingen en kleuren:

Standaard hebben we platen van 6m lengte en 100mm op stock, dat we op lengtes kunnen verzagen.

Standaard kleur RAL9002, andere kleuren op aanvraag verkrijgbaar

Standaard coating 25 µm polyester

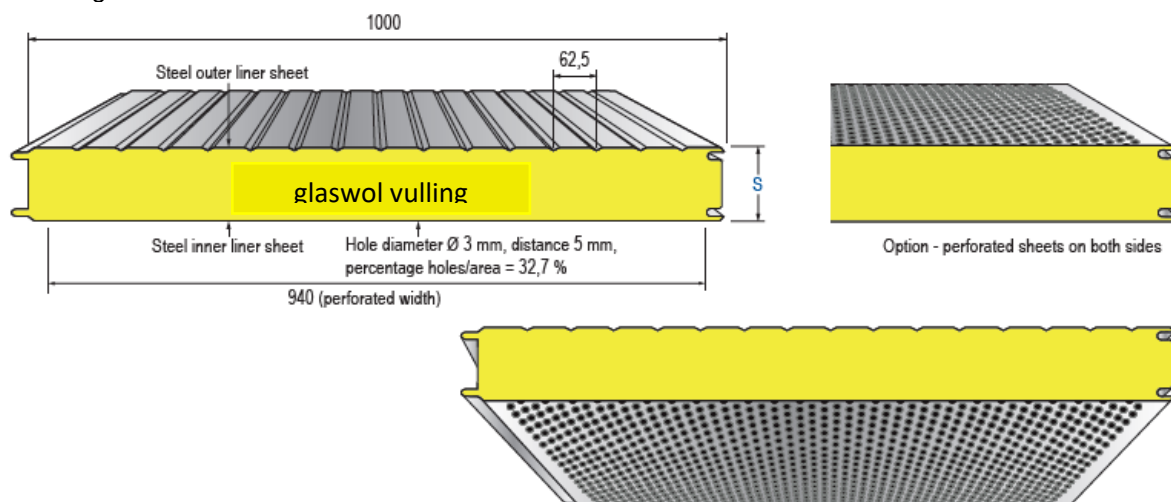
Lengte: van 2m tot 25m . (tolerantie van +/- 10 mm op alle lengtes)

Nuttige breedte: 1000 mm. (tolerantie van +/- 3 mm op breedte)

Dikte: zie tabel. (tolerantie van +/- 3 mm op dikte)

Op bestelling met minimumhoeveelheid – op aanvraag.

Extra kleuren, inox uitvoering en uitvoering met aluminium geperforeerde plaat verkrijgbaar op bestelling van minimumhoeveelheid en beschikbaarheid van kleuren.



De gegevens op deze fiche zijn met de grootste zorg en nauwkeurigheid opgesteld. Raadpleeg echter eerst onze specialisten, indien met producten van Akoestix Products aan veiligheidseisen, of aan akoestische garanties moet worden voldaan.



Dikte [mm]	Gewicht [Kg/m ²]	Thermische weerstand R [m ² K/W]	Thermische weerstand [W/m ² K]	
			U zonder Ψ	U met Ψ
100	14.7	2.54	0.37	0.38
120	15.9	3.05	0.31	0.32
150	17.7	3.82	0.25	0.26
200	20.7	5.10	0.19	0.20
240	23.1	6.12	0.16	0.16

Thermische geleidbaarheid

$\lambda = 0,039 \text{ W / mK}$ in overeenstemming met DIN 4108 en DIN EN 13162

Corrosiebestendigheid

Buitenste plaat Klasse RC3 in overeenstemming met DIN EN 10169

STANDAARD COATING VOOR DE BUITENKANT 25 μm POLYESTER

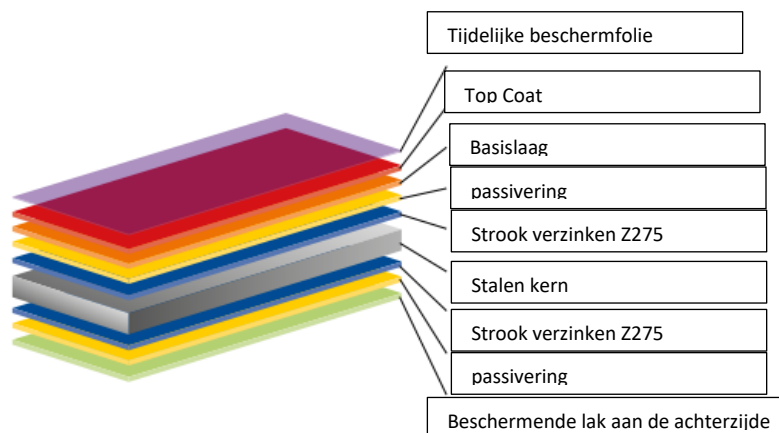
Corrosiebestendigheid RC3 volgens DIN EN 10169:2022-06

UV-bestendigheidscategorie RUV2 volgens DIN EN 10169:2022-06

Temperatuurbelasting -20° tot 80°C

De beproefde polyestercoating is een moderne en economisch coatingsysteem.

Een verscheidenheid aan oplossingen kunnen worden bereikt met polyesterverven vanwege de goed aanpassingsvermogen qua kleuring. Het systeem heeft goede corrosie en weerbestedigheid voor normaal industrieel gebruik in de regio's van Midden-Europa en is daarom het meest gebruikte coatingsysteem



De gegevens op deze fiche zijn met de grootste zorg en nauwkeurigheid opgesteld. Raadpleeg echter eerst onze specialisten, indien met producten van Akoestix Products aan veiligheidseisen, of aan akoestische garanties moet worden voldaan.



Opbouw paneel:

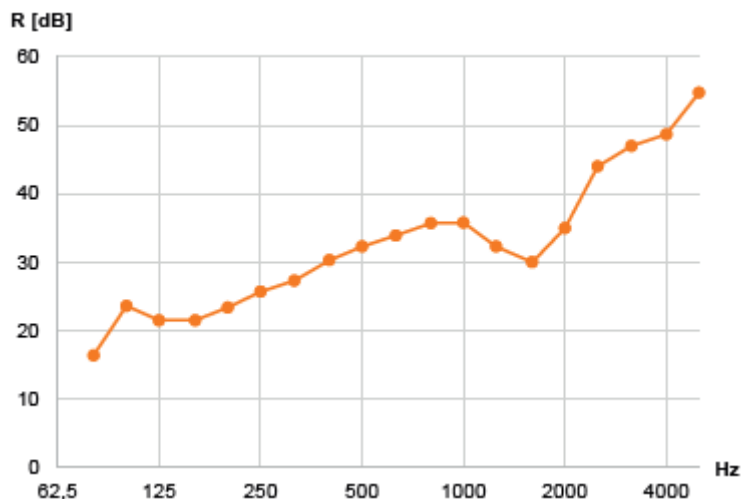
- Buitenplaat: gegalvaniseerde plaat van 0,6 mm, voorzien van polyesterlak 25um. Dikte van 0,75 mm is verkrijgbaar op bestelling van minimumhoeveelheid.
- glaswolisolatie
- Zwart glasvezelvlies
- Binnenplaat: gegalvaniseerde plaat van 0,6 mm, voorzien van polyesterlak 25um, met perforaties van 3 mm, h.o.h. 5 mm. - perforatiegraad van 32.7%.

Akoestische kenmerken:

Geluidsisolatie:

Soundwall glasfiber panelen zijn getest volgens de ISO-norm 717/82 De verkregen isolatiewaardes:

Rw ongeveer 34 dB op 100mm dikte.



dikte	125 Hz	250 Hz	500 Hz	1 kHz	2 kHz	4 kHz
100mm	22.1	25.2	31.9	34.3	33.4	49.1

De gegevens op deze fiche zijn met de grootste zorg en nauwkeurigheid opgesteld. Raadpleeg echter eerst onze specialisten, indien met producten van Akoestix Products aan veiligheidseisen, of aan akoestische garanties moet worden voldaan.

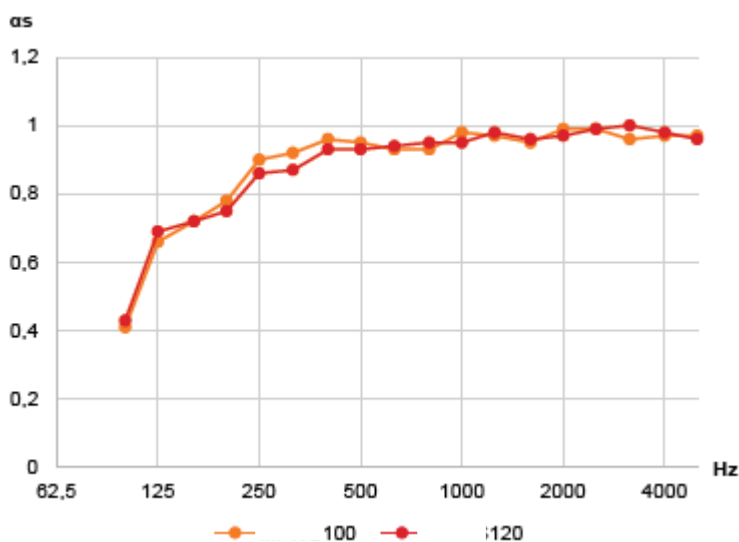


Geluidsabsorptie:

Soundwall glasfiber is bijzonder geschikt voor akoestische isolatie en heeft een uitstekende geluidsabsorptie met kwaliteiten over een breed frequentiespectrum.

Tests in een galmkamer uitgevoerd volgens norm ISO 354/85.

De grafiek hieronder toont de curve van de absorptiecoëfficiënten bij de verschillende frequenties voor de diverse diktes panelen.



dikte	125 Hz	250 Hz	500 Hz	1 kHz	2 kHz	4 kHz
100mm	0,60	0,87	0,95	0,96	0,98	0,97
120mm	0,61	0,83	0,93	0,96	0,97	0,98

De gegevens op deze fiche zijn met de grootste zorg en nauwkeurigheid opgesteld. Raadpleeg echter eerst onze specialisten, indien met producten van Akoestix Products aan veiligheidseisen, of aan akoestische garanties moet worden voldaan.